



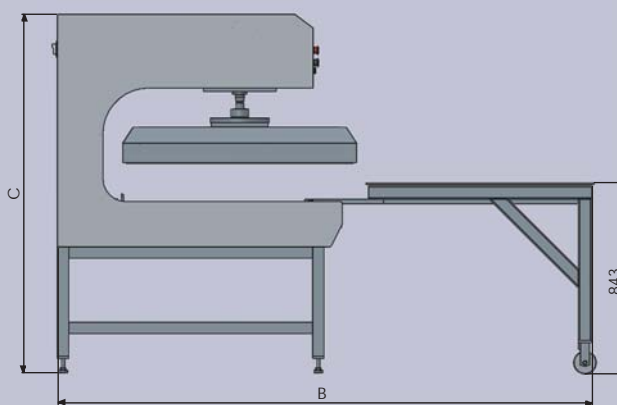
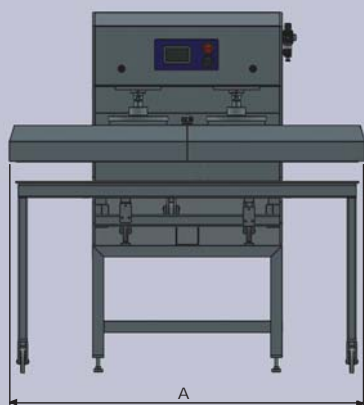
transmatic

Heat Seal Machines



TM 120/150

TM 120/150



	A	B	C
TM 120	1050	2130	1580
TM 150	1560	2360	1580

	TM 120	TM 150
I Dimensione piastra	100x76 cm	150x100 cm
Tensione alimentazione	V 380 + N	V 380 + N
Potenza max.	KW 6,5	KW 11
Consumo	KW/h 3,2	KW/h 5,5
Temperatura	50°-255° C	50°-255° C
Tempo regolabile	0-999,9 sec.	0-999,9 sec.
Pressione	300/400 gr/cm ²	200/300 gr/cm ²
Peso netto	Kg 508	Kg 660

Pressa con riscaldamento superiore ideale per la stampa sublimata su tessuto o laminato. La pressione del piano di lavoro è facilmente regolabile.

La temperatura è regolata da 3 termostati e permette di regolare una temperatura precisa su tutta la piastra.

Il sistema a 1 solo carrello permette di avere 3 lati aperti in modo da poter stampare striscioni molto lunghi.

Caratteristiche tecniche

- Regolazione digitale del tempo, della temperatura tramite touch screen
- Impostazione e memorizzazione di 4 preset
- Sistema rilevazione automatica guasti
- Conta pezzi giornaliero e totale poter stampare striscioni molto lunghi.

	TM 120	TM 150
UK Dimension of the plate	100x76 cm	150x100 cm
Current	V 380 + N	V 380 + N
Power consumption	KW 6,5	KW 11
Power consumption/h	KW/h 3,2	KW/h 5,5
Temperature	50°-255° C	50°-255° C
Time adjustable	0-999,9 sec.	0-999,9 sec.
Pressure	300/400 gr/cm ²	200/300 gr/cm ²
Net weight	Kg 508	Kg 660

Upper heating press especially indicated for the sublimation on cloths or metal foils.

Pressure can be easily regulated.

Temperature is regulated exactly on the whole surface by 3 thermostats. The one table sliding system with its 3 open sides allows printing of long banners.

Features:

- Digital adjustment of time and temperature with touch screen
- Setting and storage of 4 presets
- Automatic fault detection system
- Daily and historical piece counter

	TM 120	TM 150
D Abmessung Plateau	100x76 cm	150x100 cm
Spannung	V 380 + N	V 380 + N
Anschlusswert	KW 6,5	KW 11
Verbrauch	KW/h 3,2	KW/h 5,5
Temperatur	50°-255° C	50°-255° C
Zeiteinstellung	0-999,9 sec.	0-999,9 sec.
Druck	300/400 gr/cm ²	200/300 gr/cm ²
Nettogewicht	Kg 508	Kg 660

Presse mit Oberheizung ideal geeignet zum Sublimationsdruck auf Stoff und Laminat. Einfach zu regulierende Druckeinstellung. Die Temperatur ist durch 3 Thermostate zu regulieren und erlaubt eine präzise Temperaturverteilung auf der gesamten Heizplatte. Durch das System mit einem Schieberahmen sind alle drei Seiten der Maschine offen und erlaubt somit auch sehr lange Fahnen oder Streifen zu drucken.

Technische Eigenschaften

- Digitale Zeit- und Temperatureinstellung über Touchscreen
- Einstellung und Speicherung von 4 Vorprogrammierungen
- automatische Fehlerquellenanzeige
- Tägliche und historische Stückzahlanzeige

	TM 120	TM 150
F Dimension de la plaque	100x76 cm	150x100 cm
Voltage	V 380 + N	V 380 + N
Consommation totale	KW 6,5	KW 11
Consommation totale/h	KW/h 3,2	KW/h 5,5
Température	50°-255° C	50°-255° C
Régulation du temps	0-999,9 sec.	0-999,9 sec.
Pression	300/400 gr/cm ²	200/300 gr/cm ²
Poids net	Kg 508	Kg 660

Presse avec chauffage supérieur idéal pour l'impression en sublimation sur les tissus et sur le laminé.

La pression du plan de travail est facilement réglable.

La température est réglée par 3 thermostats et ça vous permet de régler une température Précise sur toute la plaque.

Le system avec 1 carreau vous permet d'avoir 3 cotes libres en manière de pouvoir imprimer des banderoles très longues.

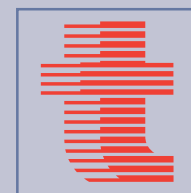
Caractéristiques:

- Réglage digitale du temps et de la température par l'entremise de l'écran tactile
- Réglage et mémorisation de 4 pré-réglages
- Système de détection de défaut automatique
- Compteur de pièces tous les jours et total



I dati e le caratteristiche tecniche sono puramente indicativi e soggetti a variazioni senza obbligo di preavviso.

All data and technical features are purely indicative and subject to changes without prior notice.



transmatic s.r.l.

Via Enzo Ferrari, 9/11/13
20824 Lazzate (MB) - ITALY
Tel. +39 02 96329816 - +39 02 96329024
Fax: +39 02 96728422
e-mail: info@transmaticsr.com
web: www.transmaticsr.com