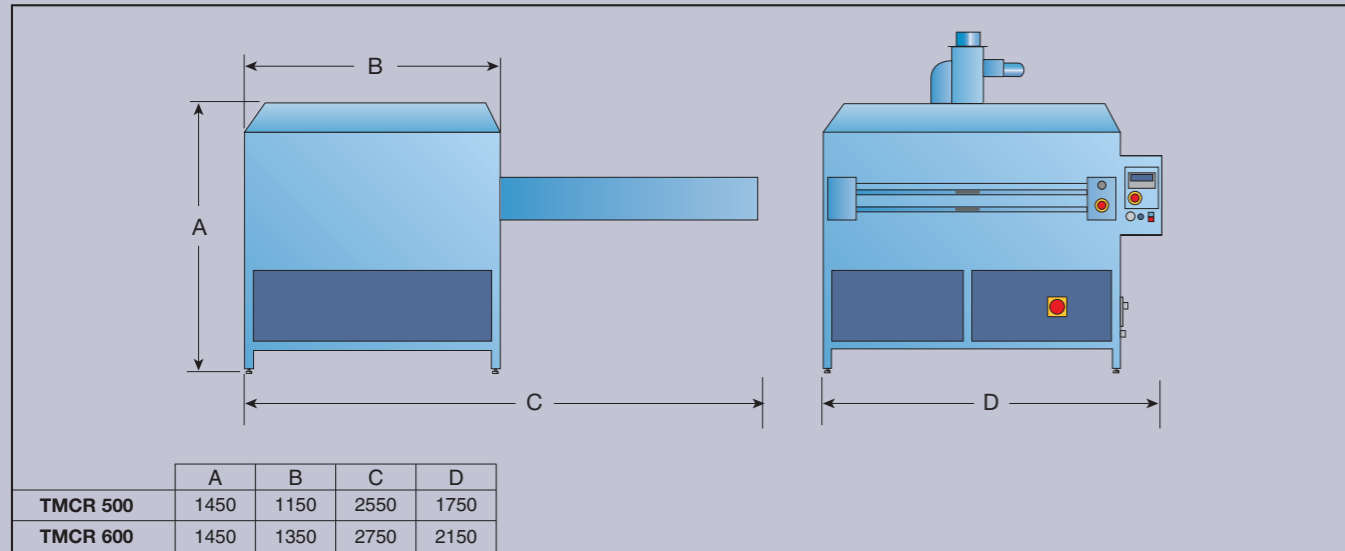


TMCR 500/600



I Dimensione piastra
Tensione alimentazione
Potenza max.
Consumo
Temperatura
Tempo regolabile
Pressione
Peso netto

TMCR 500
125x85 cm
V 380 + N
KW 8
KW/h 4
50°-255° C
0-999,9 sec.
0-400 gr/cm²
Kg 1090

TMCR 600
160x100 cm
V 380 + N
KW 11,5
KW/h 5,5
50°-255° C
0-999,9 sec.
0-300 gr/cm²
Kg 1367

D Abmessungen des Plateaus
Spannung
Anschlusswert
Anschlusswert/h
Temperatur
Zeiteinstellung
Anpressdruck
Nettogewicht

TMCR 500
125x85 cm
V 380 + N
KW 8
KW/h 4
50°-255° C
0-999,9 sec.
0-400 gr/cm²
Kg 1090

TMCR 600
160x100 cm
V 380 + N
KW 11,5
KW/h 5,5
50°-255° C
0-999,9 sec.
0-300 gr/cm²
Kg 1367

UK Dimension of the plate
Current
Power consumption
Power consumption/h
Temperature
Time regulable
Pressure
Net weight

TMCR 500
125x85 cm
V 380 + N
KW 8
KW/h 4
50°-255° C
0-999,9 sec.
0-400 gr/cm²
Kg 1090

TMCR 600
160x100 cm
V 380 + N
KW 11,5
KW/h 5,5
50°-255° C
0-999,9 sec.
0-300 gr/cm²
Kg 1367

F Dimension de la plaque
Voltage
Consommation totale
Consommation totale/h
Température
Régulation du temps
Pression
Poids net

TMCR 500
125x85 cm
V 380 + N
KW 8
KW/h 4
50°-255° C
0-999,9 sec.
0-400 gr/cm²
Kg 1090

TMCR 600
160x100 cm
V 380 + N
KW 11,5
KW/h 5,5
50°-255° C
0-999,9 sec.
0-300 gr/cm²
Kg 1367



I dati e le caratteristiche tecniche sono puramente indicativi e soggetti a variazioni senza obbligo di preavviso.

All data and technical features are purely indicative and subject to changes without prior notice.



transmatic
s.r.l.

Via Enzo Ferrari, 9/11/13
20824 Lazzate (MB) - ITALY
Tel. +39 02 96329816 - +39 02 96329024
Fax: +39 02 96728422
e-mail: info@transmaticsrl.com
web: www.transmaticsrl.com



transmatic

Heat Seal Machines



TMCR 500/600

TMCR 500/600

Termostampa su maglieria sportiva
Thermoprinting of jerseys
Thermodruck auf Sporttrikots
Thermoimpression sur tricots de sport



I Macchinario automatico per stampa in sublimatico e con termotrasferibili su collant, magliette, costumi da bagno. A funzionamento pneumatico dotato di una pressione max di 300/400 gr. per cm². La macchina lavora con due piani di carico, tre termostati a controllo statico per una perfetta regolazione della temperatura su tutta la piastra (max 1° di differenza). La pressa è dotata di accessorio per l'aspirazione dei fumi. Possibilità a richiesta del doppio riscaldamento.

UK Automatic machine designed for sublimatic printing and thermoprinting on stockings t-shirt, swimwear, etc. Pneumatically operated with max. pression of 300/400 gr. for a perfect regulation of temperature on all the plate (max 1° of difference). The machine has also an aspiration accessory for discharged gas. Upper and lower heating on request.

D Automatische Presse zum Sublimationsdruck auf Strümpfen, Sporttrikots, Badebekleidung. Pneumatische Funktion mit einem Anpressdruck bis max 300/400 gr/cm². Die Maschine arbeitet mit 2 Bestueckungsplateaus, 3 Thermostaten für eine perfekte Temperaturkontrolle auf der Heizplatte. Die Maschine kann mit einer Absaugung für Sublimationsgase ausgerüstet werden. Doppelheizung auf Anfrage.

F Machine automatique pour l'impression avec sublimatique ou avec thermotransferables sur collants, T-shirt, maillots de bain. Fonctionnement pneumatique avec une pression max de 300/400 gr. pour cm². La machine opère sur deux postes mobiles et elle est équipée d'un double système de chauffage, trois thermostats pour une parfaite regulation de la température sur toute la plaque (max 1° de difference). La machine est équipée d'un accessoire pour l'aspiration de gaz de sublimation. Double chauffage en option.

Heat Seal Machines